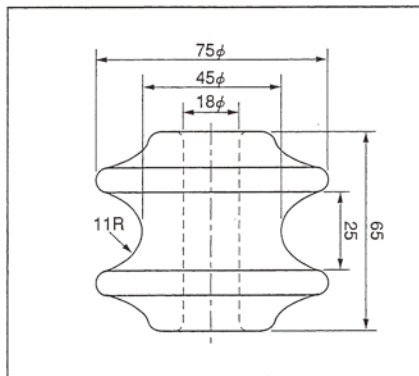
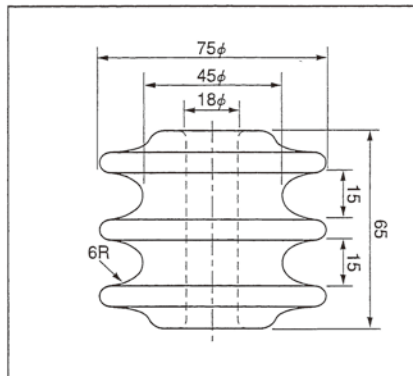


低圧引留碍子・低圧多溝碍子

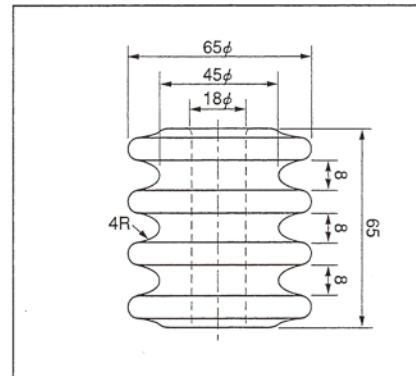
低圧引留碍子



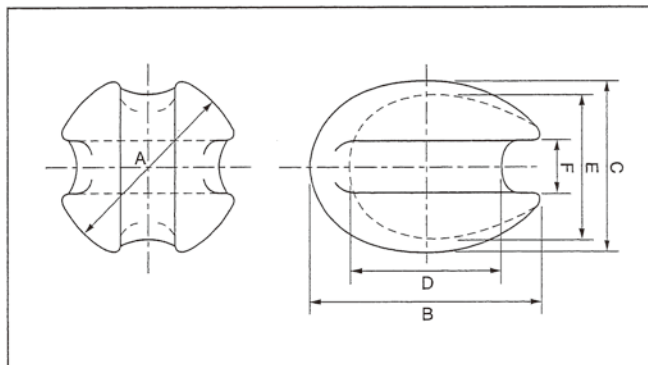
低圧2溝引留碍子



低圧3溝引留碍子

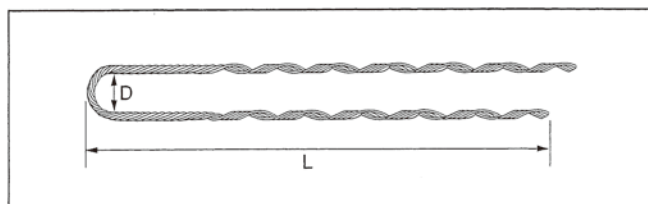
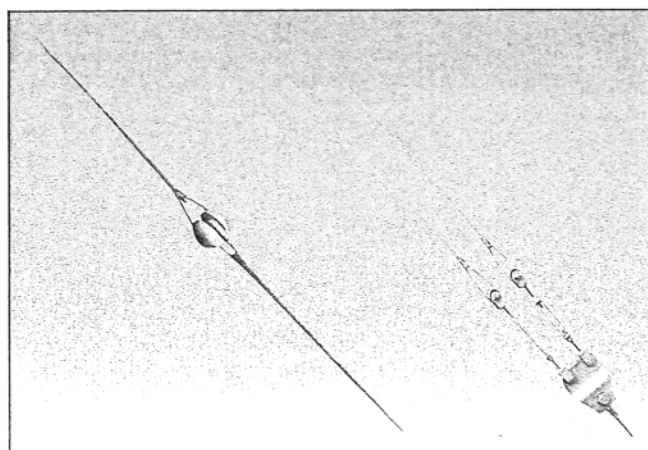


玉碍子



型番	A	B	C	D	E	F
小	62	73	57	53	44	15
中	77	88	72	60	53	18
大	84	98	79	68	58	20
JIS大	100	100	90	60	65	30

巻付グリップ



型番	適合線 鋼より線 (mm ²)	各部寸法(mm)			
		シンプル用		玉碍子用	
		L	D	L	D
SGD- 8	8	380	35	380	65
SGD- 11	11	430	35	430	65
SGD- 12	12	570	35	570	65
SGD- 14	14	460	35	460	65
SGD- 18	18	570	35	570	65
SGD- 22	22	570	45	570	65
SGD- 30	30	610	45	610	65
SGD- 38	38	660	45	660	65
SGD- 45	45	710	45	710	65
SGD- 55	55	750	45	750	65
SGD- 70	70	800	45	800	65
SGD- 90	90	900	45	900	65
SGD-110	110	1100	65	1100	65
SGD-135	135	1200	65	1200	65

●型番は各タイプ共通の呼称のみ表示します。