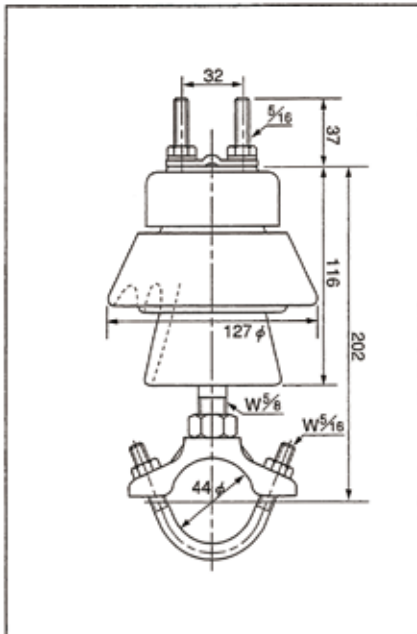
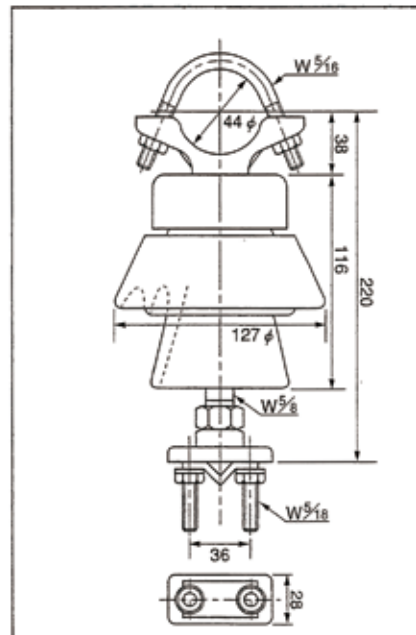
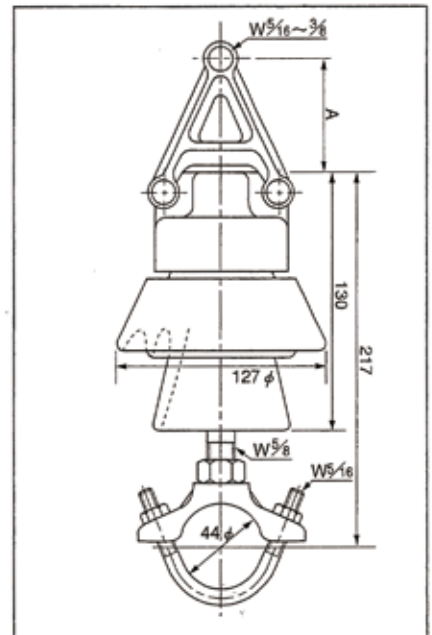


6.6kV以下屋外支持碍子

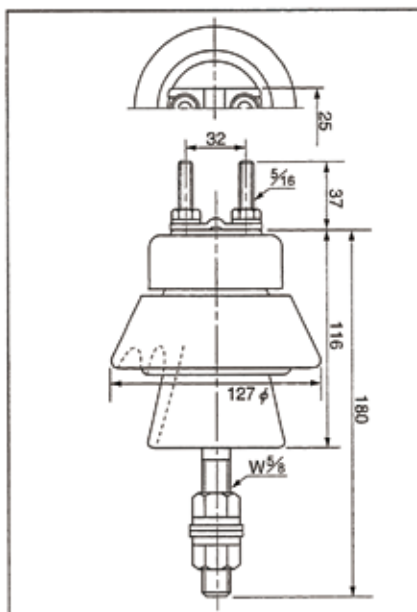
SP60MP 丸母線パイプ用


●太径(40φ以下)用押え金具付も制作しております。

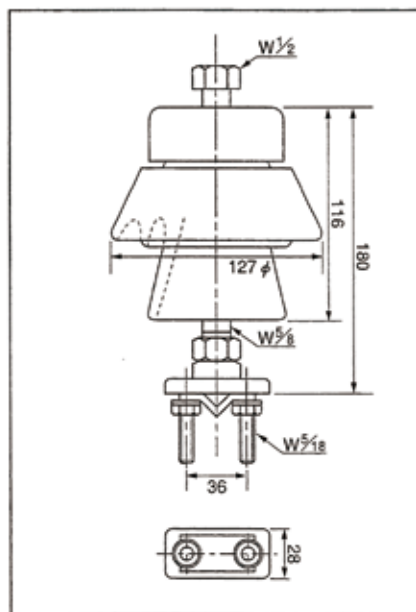
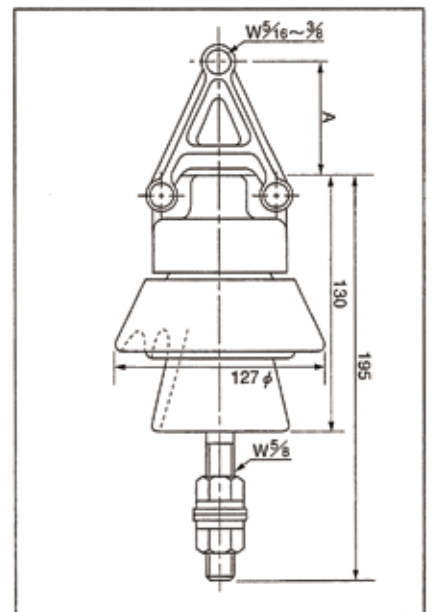
SP60MP-2 丸母線下向パイプ用

SP60A2P~8P 垂直鋼帯パイプ用


型番	鋼帯巾(mm)	A(mm)
SP60A2P	50	58
3P	75	82
4P	100	119
5P	125	137
6P	150	158
8P	200	218

●鋼帯下向用もございます。

SP60MA 丸母線アングル用


●防じん防蝕用の樹脂製保護キャップ(黄色)を装着しております。

SP60MA-2 丸母線下向アングル用

SP60A2A~8A 垂直鋼帯アングル用


型番	鋼帯巾(mm)	A(mm)
SP60A2A	50	58
3A	75	82
4A	100	119
5A	125	137
6A	150	158
8A	200	218