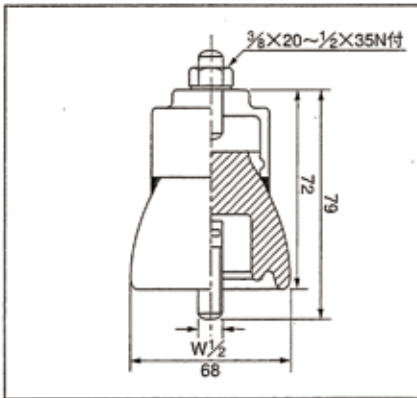


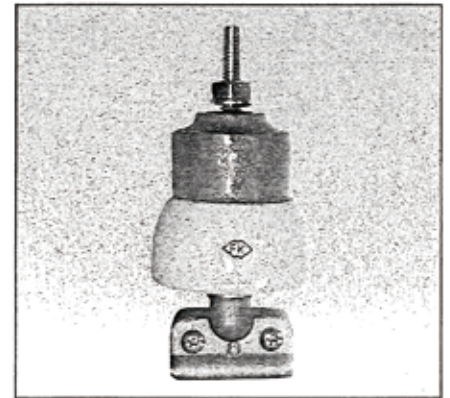
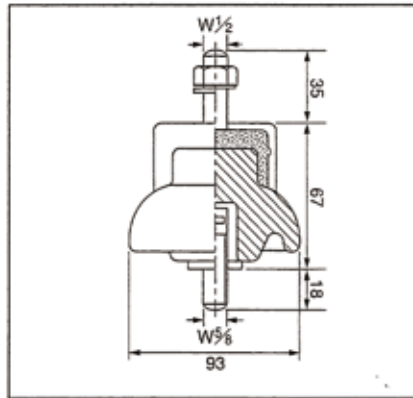
イヤーク子(トロリー線用)

※イヤーク子とイヤーク金はセットになっております。

一般型イヤーク子



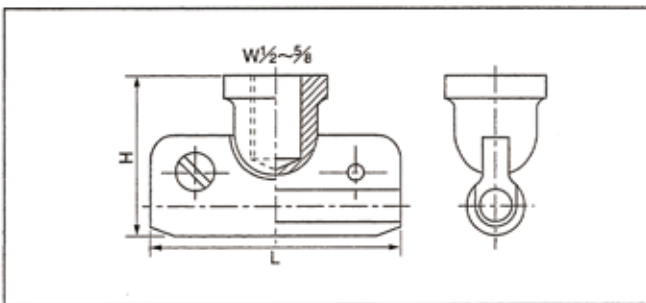
中型強力型イヤーク子



イヤーク金

※イヤーク子とイヤーク金はセットになっております。

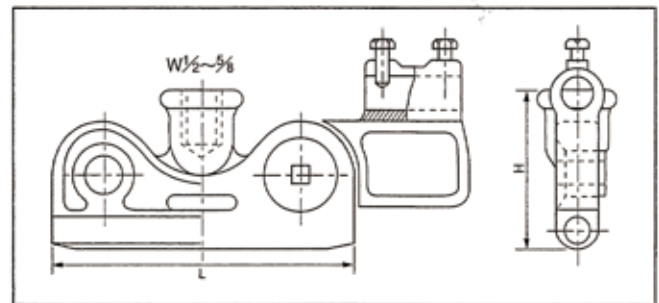
丸線イヤーク



トロリー線(mm)	L(mm)	H(mm)
4		
5	52	37
6		
8	54	43
10	54	46
12	100	53

●溝線用もごさいます。

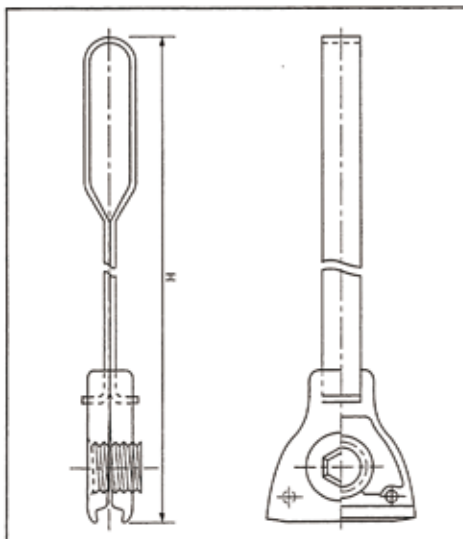
ファイダーイヤーク(電源イヤーク)



トロリー線(mm)	L(mm)	H(mm)
5~6	55	39
8	60	46
10	65	50
12	110	57

●溝線用もごさいます。

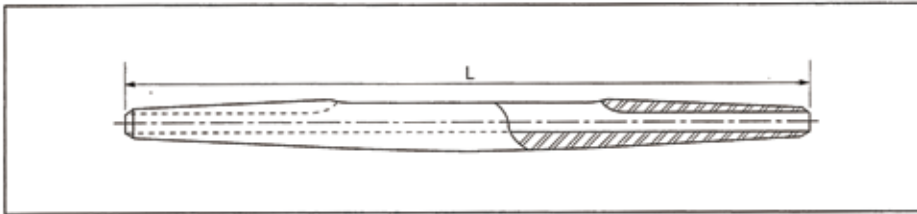
カタナリーイヤーク



●トロリー線のサイズとHサイズをご指定下さい。

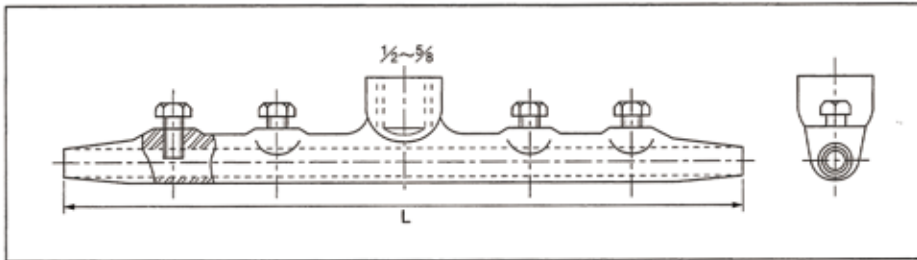
トロリー線接続金物

スライジングスリーブ (ハンダ式) (舟型スリーブ)



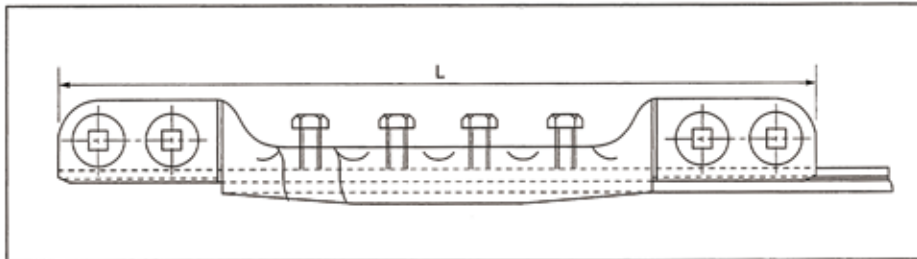
適合電線 (φ)	L (mm)
4~5	200
6	200
8~9	220
10	230

丸線用スライジングイヤー



適合電線 (φ)	L (mm)
5~6	150
8~9	180
10	205

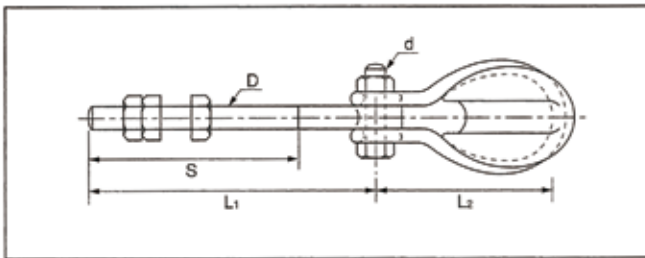
溝付トロリー線用スライサー



適合電線 (mm ²)	L (mm)
70~85	340
110	350
150~170	375

トロリー線終端引留金具

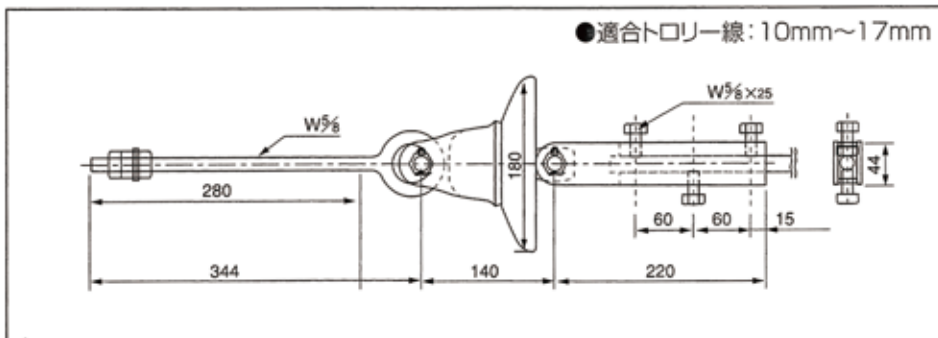
一般型引留金具



使用端子	L1 (mm)	L2 (mm)	S (mm)	D	d
小	230	120	180	W $\frac{1}{2}$	W $\frac{1}{2}$
中	230	150	180	W $\frac{1}{2}$	W $\frac{1}{2}$
大	230	150	180	W $\frac{1}{2}$	W $\frac{1}{2}$
JIS	350	165	280	W $\frac{5}{8}$	W $\frac{1}{2}$

●アイボルト+シャックル+玉端子

強力型引留金具



●Uボルト止めタイプもございます。お問い合わせください。