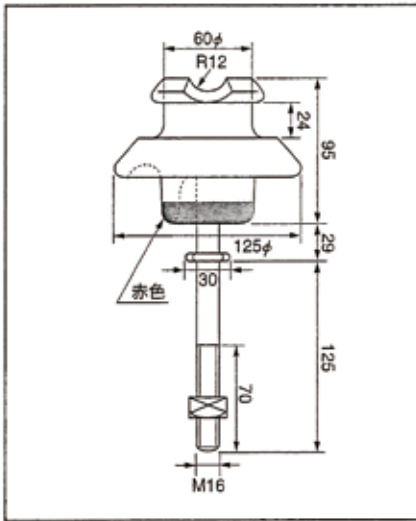
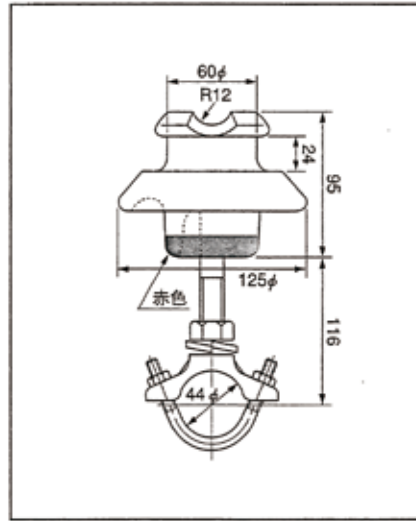


6.6KV配電用碍子

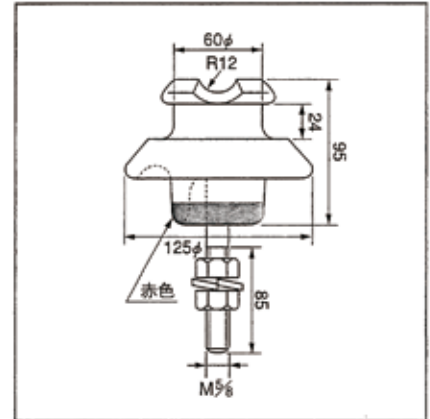
高圧ピン碍子 (JIS C 3821)



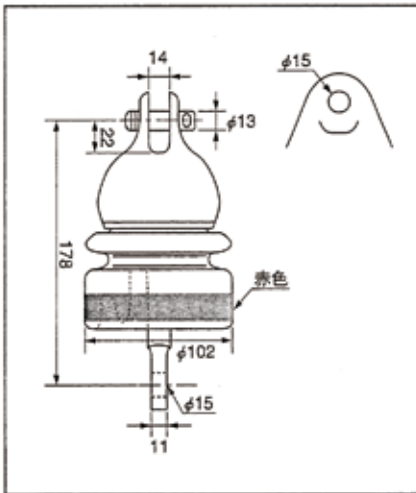
高圧ピン碍子フレームパイプ用



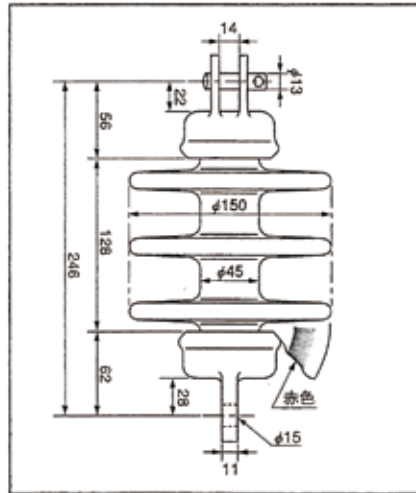
高圧ピン碍子アングル用



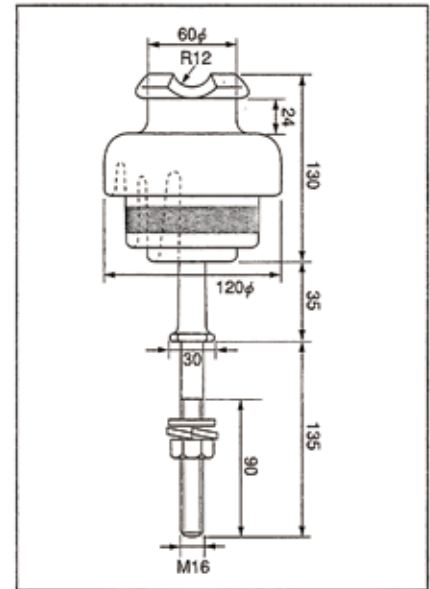
高圧耐張碍子 (JIS C 3826)



耐塩型高圧耐張碍子

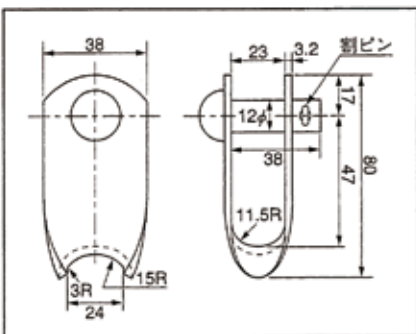


耐塩型高圧ピン碍子

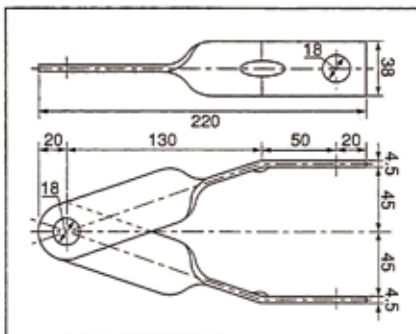


高圧耐張碍子用金具

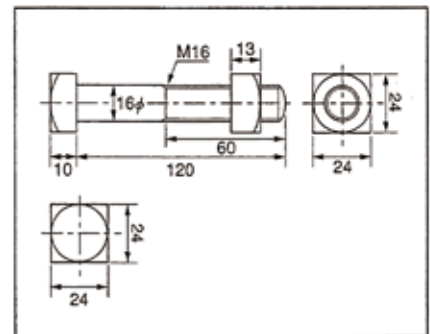
Uシンプル



乙型ストラップ

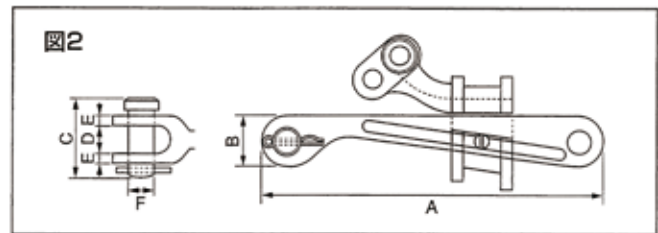
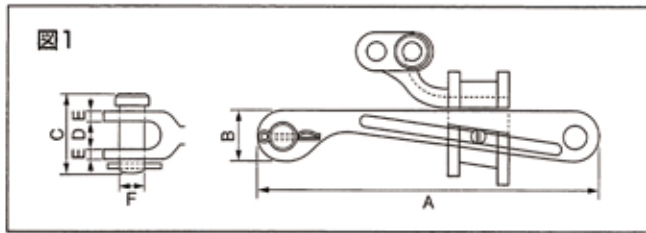


ボルトナット



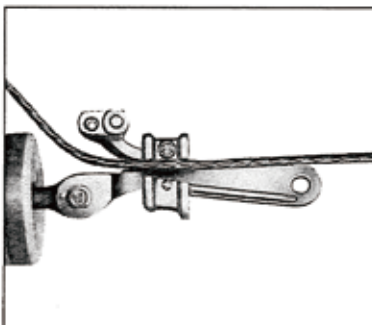
高圧耐張碍子用引留クランプ&カバー

銅線用引留クランプ

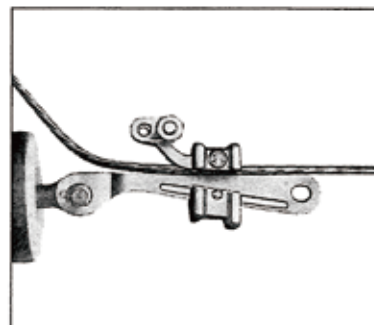


型番	適合電線	図	A	B	C	D	E	F
銅線用引留クランプ小 (38mm ²)	Cu4mmφ~38mm ²	1	184	30	49	13	6	13
銅線用引留クランプ中 (60mm ²)	Cu50mm ² ~60mm ²	1	228	32	49	13	6	13
銅線用引留クランプ大 (100mm ²)	Cu80mm ² ~100mm ²	1	258	40	49	13	7	13
銅線用引留クランプ特大 (150mm ²)	Cu125mm ² ~150mm ²	2	265	40	49	13	7	13
銅線用引留クランプ200mm ²	Cu200mm ²	2	265	40	49	13	7	13

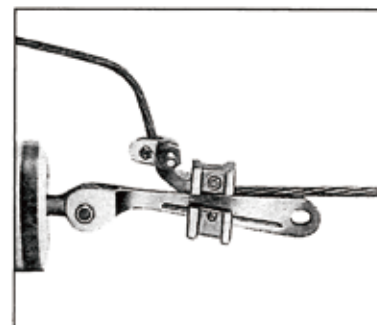
■作業方法



①碍子にクランプを取り付け電線を横から侵入します。

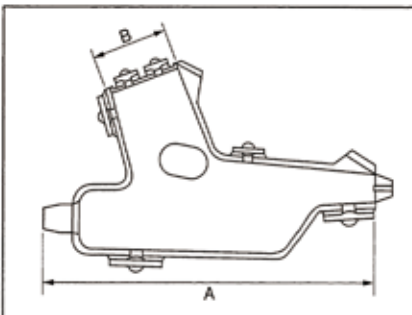


②クランプ本体をスライドさせ電線を掌握します。



③電線をJ型ボルトに通し、ナットを締付けます。

高圧引留カバー(難燃性)



型番	適合電線	適合クランプ	A	B
高圧引留クランプカバー (LT) 小	Cu38mm ² 以下	引留 小	292	70
高圧引留クランプカバー (LT) 大	Cu60mm ² ~150mm ²	引留 中・大・特大	389	84