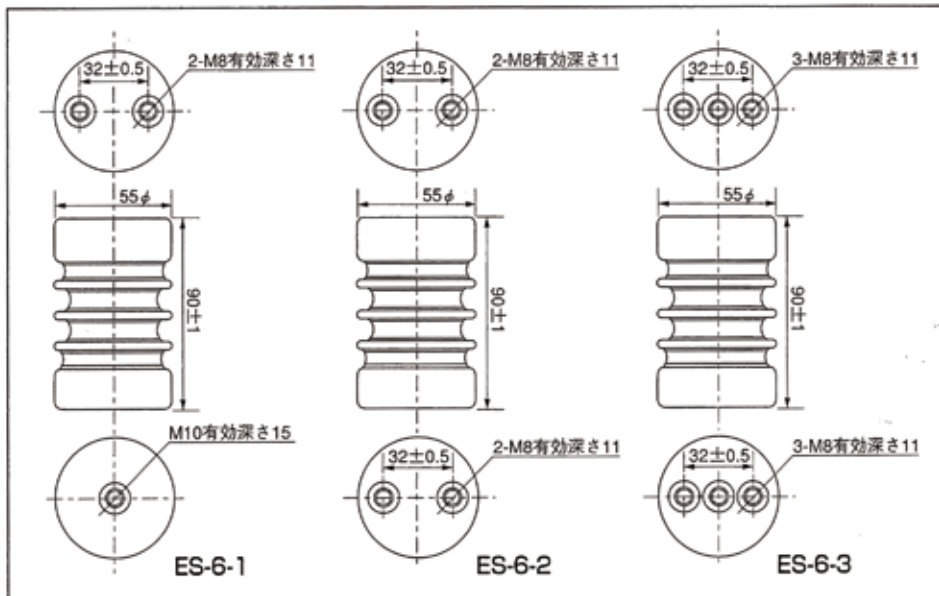
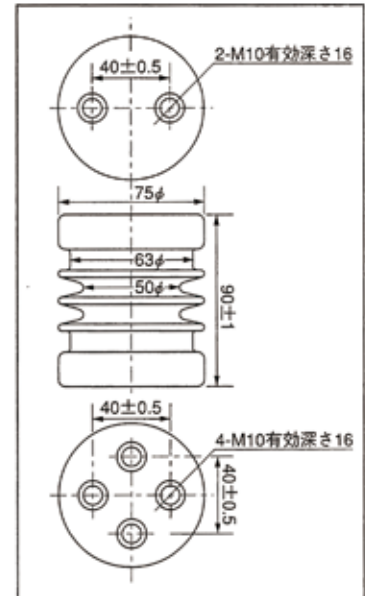


## 6.6KV以下用エポキシ樹脂ポスト碍子(成形)

ES-6-1~3



EM-6B

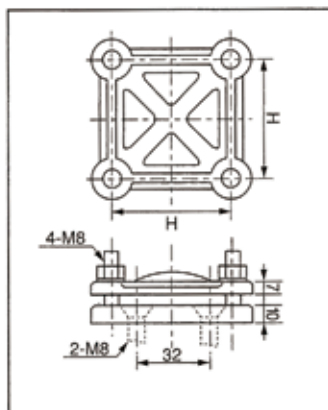


試験項目(単位)		型番	ES-6-1	ES-6-2	ES-6-3	EM-6B
特性値	公称電圧	kV	6.6	6.6	6.6	7.2
	商用周波耐電圧	kV	22	22	22	22
	雷インパルス耐電圧	kV	60	60	60	60
	曲げ耐荷重(1分間)	kgf(N)	250 (2450)	250 (2450)	250 (2450)	600 (5880)
	ネジリ破壊荷重	kgf-m(J)	30 (294)	30 (294)	30 (294)	70 (700)
	表面漏洩距離	mm	110	110	110	142
重量	g	340	340	340	741	

- 曲げ耐荷重は頂部より+50mmの点から荷重をかけた値をしめしています。但し、下部金具を固定側としています。
- 表面漏洩距離は、がいしの上・端面から下部・端面までの距離をしめしています。

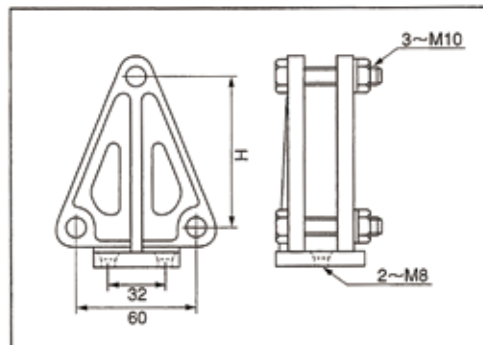
## エポキシ樹脂ポスト碍子の付属金具/クランプ

水平支持金具(4本止)



型番	鋼帯巾(mm)	H(mm)
HE-2	50	70
HE-3	75	95
HE-4	100	120

A型クランプ



型番	鋼帯巾(mm)	H(mm)
AE-2	50	65
AE-3	75	90
AE-4	100	115
AE-5	125	140
AE-6	150	165

丸線クランプ

