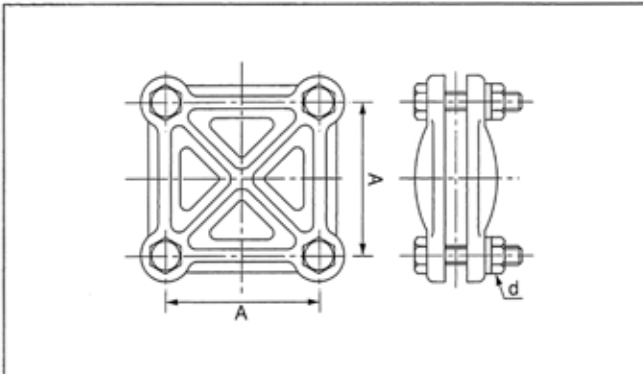


## 銅帯分岐・接続クランプ

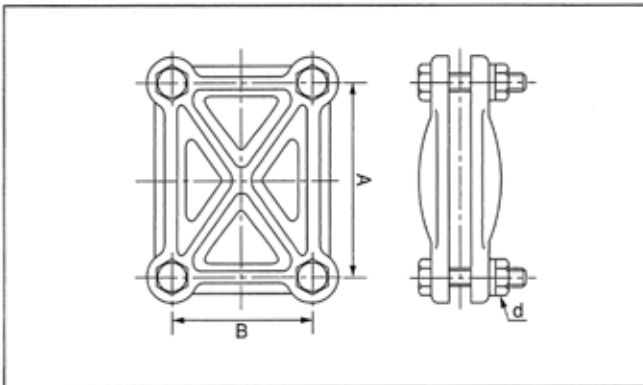
### 四角クランプ



型番	銅帯巾(mm)	A(mm)	d
BC422	50	61	W <sup>5</sup> / <sub>16</sub>
BC433	75	86	W <sup>5</sup> / <sub>16</sub>
BC444	100	112	W <sup>3</sup> / <sub>8</sub>
BC455	125	142	W <sup>3</sup> / <sub>8</sub>
BC466	150	166	W <sup>1</sup> / <sub>2</sub>
BC488	200	218	W <sup>5</sup> / <sub>8</sub>

- 銅帯の直線接続、中間接続、T型分岐、L型分岐と広く使用されます。

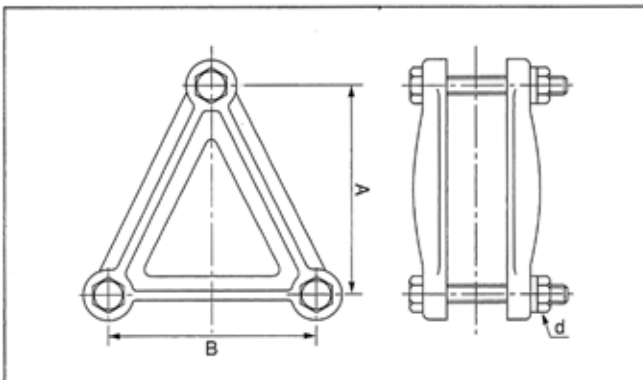
### 矩形四角クランプ



型番	銅帯巾(mm)	A(mm)	B(mm)	d
BC432	75×50	85	64	W <sup>5</sup> / <sub>16</sub>
BC434	100×75	121	93	W <sup>3</sup> / <sub>8</sub>
BC424	100×50	121	64	W <sup>3</sup> / <sub>8</sub>

- 異なる巾の銅帯のT型分岐、L型分岐に使用されます。

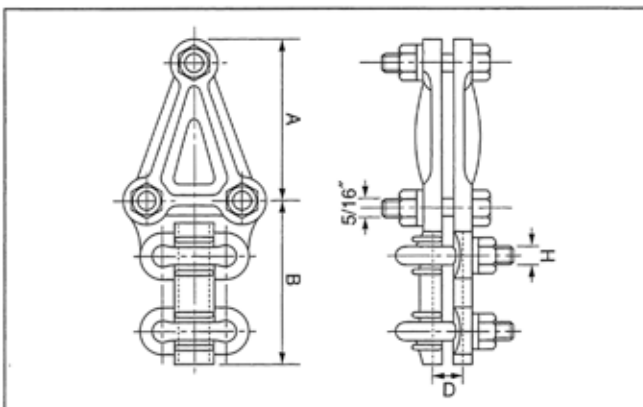
### 三角クランプ



型番	銅帯巾(mm)	A(mm)	B(mm)	d
BC332	50	65	58	W <sup>5</sup> / <sub>16</sub>
BC333	75	89	89	W <sup>5</sup> / <sub>16</sub>
BC344	100	113	89	W <sup>3</sup> / <sub>8</sub>

- 2枚以上の銅帯を重ねる場合その中間部に使用し、銅帯同士を結束させるものです。

### 銅バー分岐クランプ

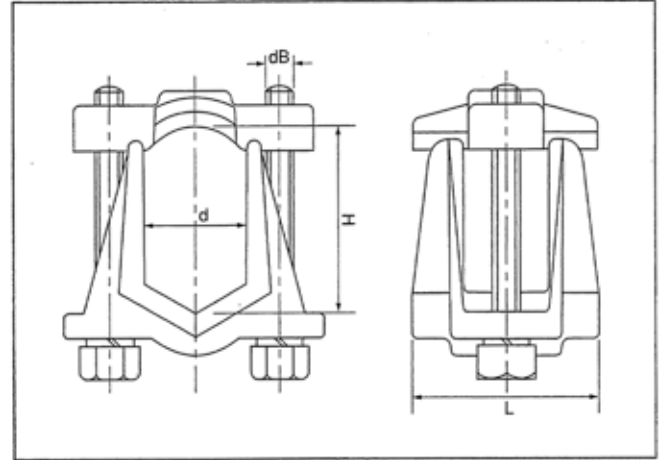
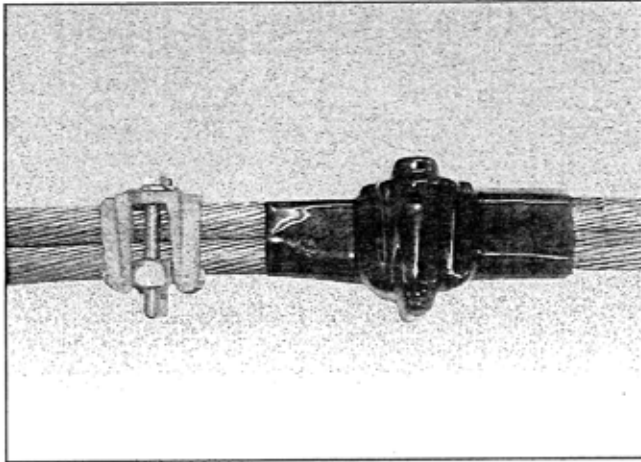


型番	銅帯巾(mm)	適合電線(mm <sup>2</sup> )	D(mm)	A(mm)	B(mm)	H
BT5010	50	60	10	63	75	W <sup>1</sup> / <sub>4</sub>
BT5013	50	100	13	63	75	W <sup>3</sup> / <sub>8</sub>
BT5016	50	150	16	63	110	W <sup>1</sup> / <sub>2</sub>
BT7510	75	60	10	88	75	W <sup>1</sup> / <sub>4</sub>
BT7513	75	100	13	88	75	W <sup>3</sup> / <sub>8</sub>
BT7516	75	150	16	88	110	W <sup>1</sup> / <sub>2</sub>

- 穴を開けずに銅帯から電線へ分岐させるものです。
- 分岐線が銅棒の場合は御指示下さい。

## 銅線・銅棒接続クランプ

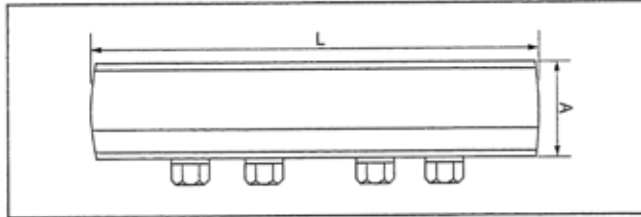
### 二本止ボルコン



型番	接続電線最大(mm <sup>2</sup> )	接続電線最小(mm <sup>2</sup> )	d(mm)	H(mm)	L(mm)	dB
SBC-100	100~100	100~22	13.7	26.0	34	W <sup>5/16</sup> ×45
SBC-150	150~150	150~22	17.0	32.2	44	W <sup>5/16</sup> ×50
SBC-250	250~250	250~22	21.9	41.4	46	W <sup>3/8</sup> ×65
SBC-325	325~325	325~22	24.7	46.8	48	W <sup>3/8</sup> ×65
SBC-500	500~500	500~22	30.2	57.6	59	M12×75

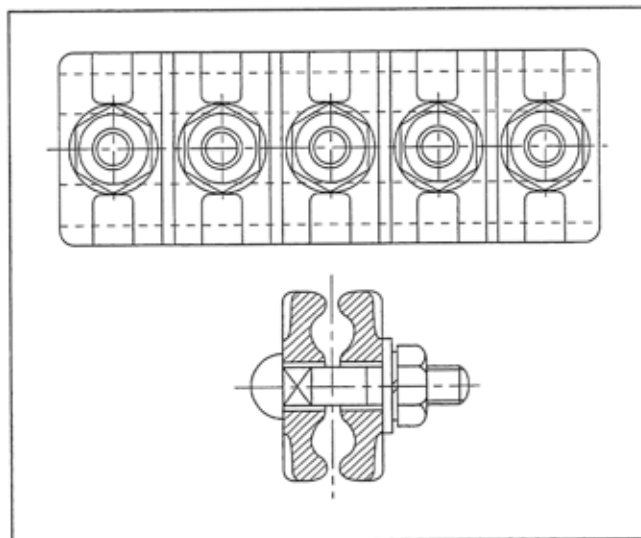
●専用カバーがございます。  
**SBC-S = SBC-100~150**  
**SBC-L = SBC-250~325**

### 直線型コネクタ-SC型



型番	適合電線(mm <sup>2</sup> (mm))	A(mm)	L(mm)
SC-6	22 (6)	13	60
SC-8	38 (8)	15	80
SC-10	60 (10)	18	100
SC-13	100 (13)	21	100
SC-16	150 (16)	25	120
SC-21	250 (21)	30	120

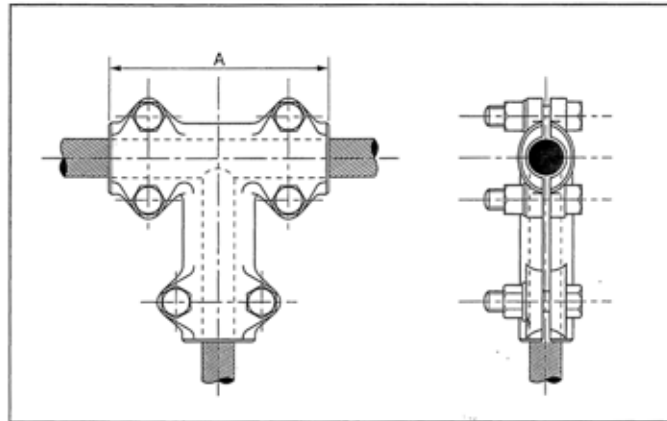
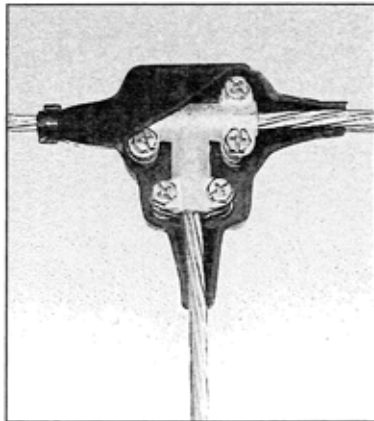
### PGクランプ



型番	適合電線(mm <sup>2</sup> )	締付ボルト数
PG-606	22	3
PG-808	38	3
PG-1010	60	3
PG-1313	100	4
PG-1515	125	4
PG-1616	150	5
PG-1919	200	5
PG-2121	250	5
PG-2323	325	6
PG-2626	400	6
PG-2929	500	6
PG-3232	600	7
PG-3535	725	7

## 電線接続金物 (分岐クランプ)

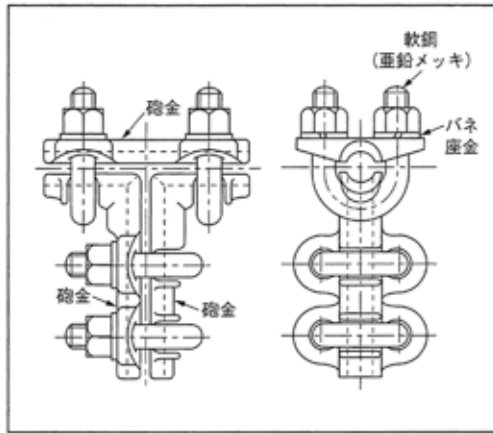
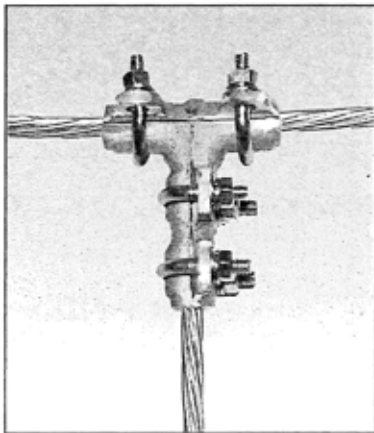
### TB型



型番	適合電線 (mm <sup>2</sup> )	A (mm)
TB-5	14	53
TB-6	22	53
TB-8	38	56
TB-10	60	60
TB-13	100	70
TB-16	150	80
TB-19	200	100

- 専用カバーがございます。  
TB-S=TB-5~8  
TB-L=TB-10~13
- 分岐線が異径の場合又は鋼棒の場合は御指示下さい。

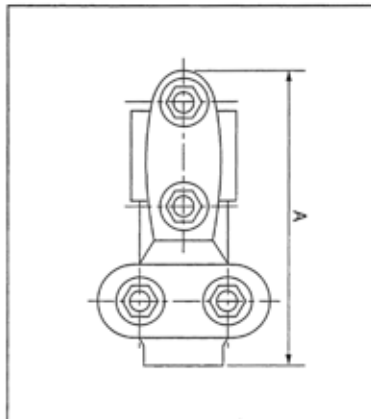
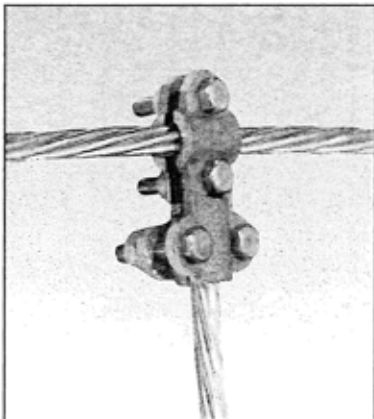
### TU型



型番	適合電線 (mm <sup>2</sup> )	締付ボルト数
T-606	22	4
T-808	38	4
T-1010	60	4
T-1313	100	4
T-1515	125	4
T-1616	150	4
T-1919	200	4
T-2121	250	4
T-2323	325	7
T-2626	400	7
T-2929	500	7

- 分岐線が異径の場合又は鋼棒の場合は御指示下さい。

### TC型



型番	適合電線		A (mm)
	本線 (mm <sup>2</sup> )	分岐線 (mm <sup>2</sup> )	
TC-8	14~38	14~38	50
TC-13	60~100	22~100	63
TC-16	100~150	60~150	86
TC-21	200~250	100~250	106