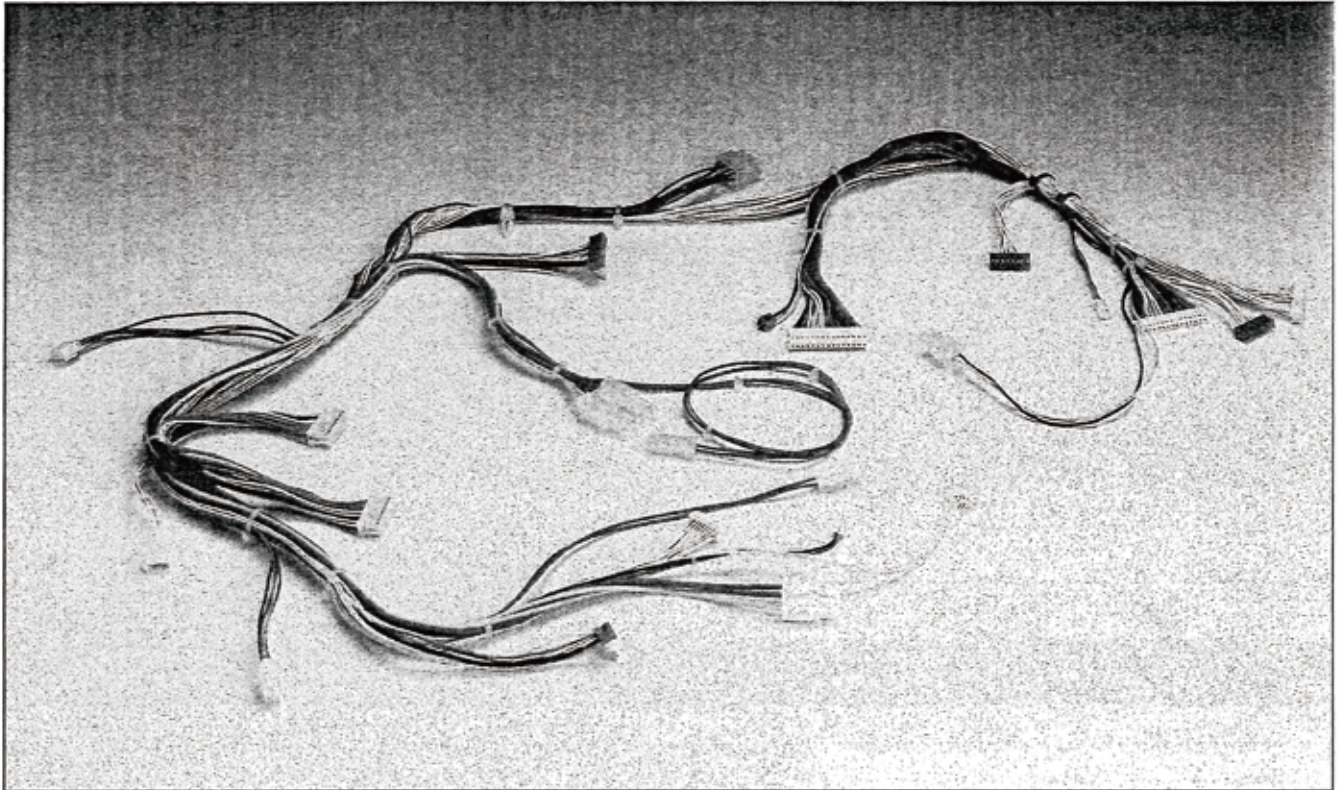


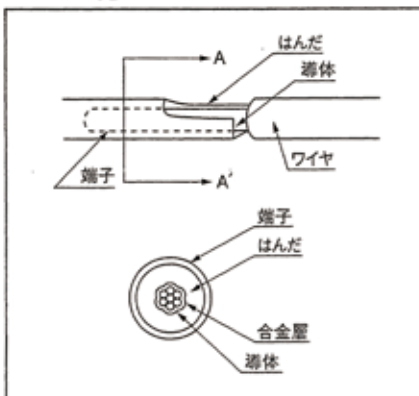
ケーブル加工



- ケーブル加工
- I/Oケーブル加工…………… 装置間を接続します。
例えばパソコン本体とプリント間を接続します。
 - フラットケーブル加工……… 主に機器内のプリント基板間を接続します。
例えばCPU基板とメモリ基板を接続します。
 - ワイヤーハーネス…………… 主に機器内の電源、センサ及び基板等と接続します。

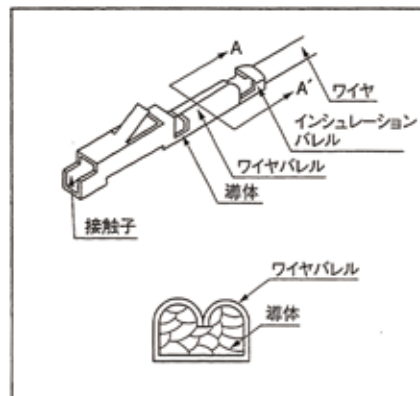
ケーブル加工

はんだ付け



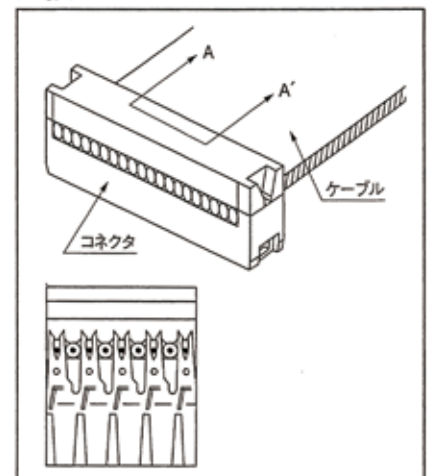
固定金属と固体金属の間に、それぞれの金属より融点の低いはんだを溶かして、毛細現象により行きわたらせ金属同士の結合を得る方法。

圧着



端子と導体とに機械的な圧力を加え密接に金属接触させる事により金属間接合を得る方法です。

圧接



Uスロットとよばれるコンタクトに導体を圧入する事により接合を得る方法です。一定ピッチの電線を一括接続ができます。