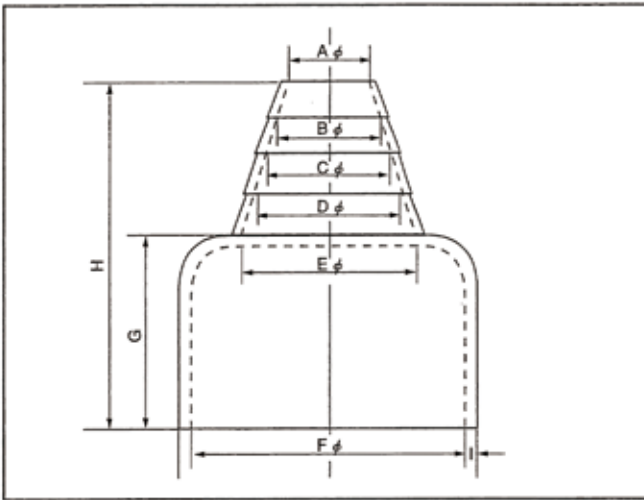
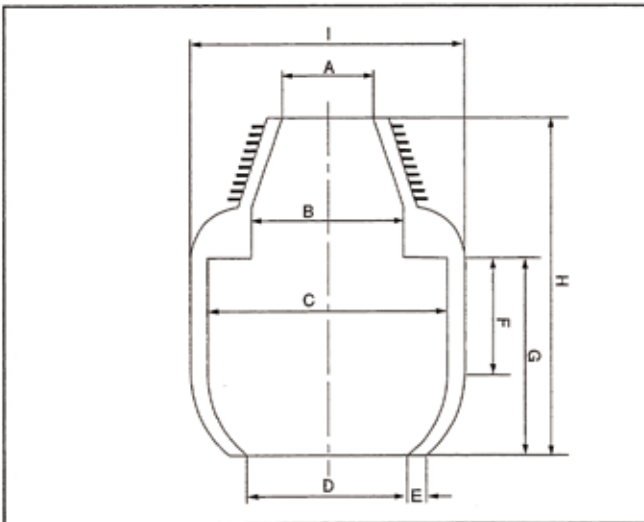


**防水ゴムキャップ(パイプ用)**
**NWP**


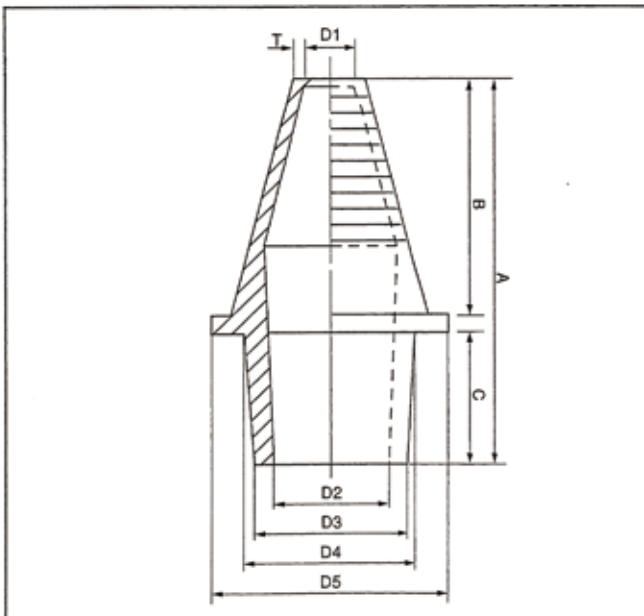
パイプの外径で選定するタイプです。

型番	各部の寸法(mm)								
	A	B	C	D	E	F	G	H	I
NWP-0S	10	13	15	17	21	28-37	40	82	3.5
NWP-0	14	18	22	26	30	42	40	73	3
NWP-1	18	22	26	30	38	60	45	81	3
NWP-2S	25	31	38	45	62	76.5	55	103	4
NWP-2	30	36	43	50	67	90	55	103	4
NWP-3	40	50	58	68	90	120	64	126	5
NWP-4	50	63	77	90	120	168	75	175	5

**WOP**


パイプの外側に取り付けるタイプです。内側がふくらんでおりますので、プッシング付パイプにもご使用できます。

型番	各部の寸法(mm)								
	A	B	C	D	E	F	G	H	I
WOP-0	7	18	34	21	3	20	30	57	40
WOP-1	22	38	60	40	4	30	50	85	68
WOP-2	30	70	101	75	5	45	70	120	111
WOP-3	40	90	130	100	5	60	80	165	140

**引上管用**


パイプの内側に差し込むタイプです。

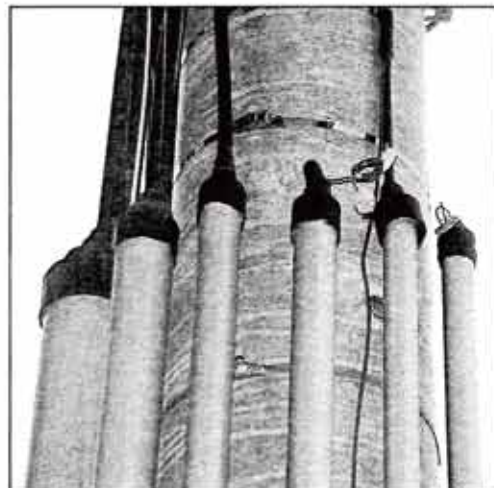
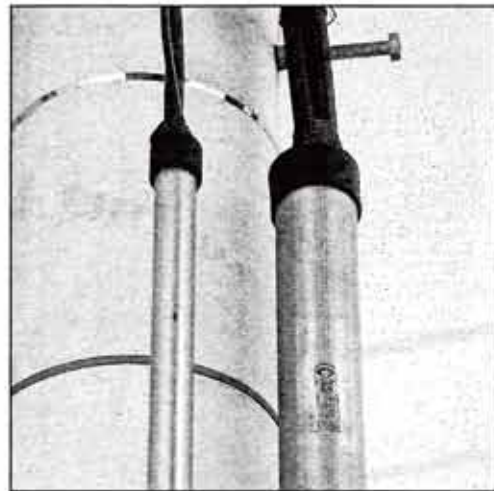
型番	各部の寸法(mm)								
	A	B	C	D <sub>1</sub>	D <sub>2</sub>	D <sub>3</sub>	D <sub>4</sub>	D <sub>5</sub>	T
引上25	73	44	25	7	20	26	28	40	2
引上50	90	55	30	11	42	50	53	67	2.5
引上75	115	70	40	19	66	78	81	95	3
引上100	200	134	60	35	89	104	106	114	3

●125mm・150mm・200mm用もごさいます。

## 防水ゴムキャップ選定表

NWP/WOP (パイプ外径にて選定)

型番		パイプ外径 (mm)	パイプ(呼径)				
NWP	WOP		厚鋼電線管	薄鋼電線管	ねじし電線管	ガス管	硬質ビニール電線管(VE)
OS	0	19.1		19	E19		
		21.0	16				
		21.7				15A	
		22.0					16
		25.4		25	E25		
		26.0					22
		26.5	22				
		27.2				20A	
		31.8		31	E31		
		33.3	28				
0	1	34.0				25A	28
		38.1		39	E39		
		41.9	36				
		42.0					36
		42.7				32A	
		47.8	42				
		48.0					42
		48.6				40A	
		50.8		51	E51		
		59.6	54				
2S	2	60.0					54
		60.5				50A	
		63.5		63	E63		
		75.2	70				
		76.0					70
		76.2		75	E75		
2	3	76.3				65A	
		87.9	82				
		89.0					82
3	3	89.1				80A	
		100.7	92			90A	
		113.4	104			100A	
4	3	120まで					
		130まで					
4	4	139.8				125A	
		165.2				150A	



## 防水パテ(ネオシーラー)



### ■特長

- 粘着性が優良ですべての下地に対して強力な付着性があるため、振動による離脱、スランプがありません。
- 不乾性で表面も内部も恒久的に柔軟性を保持します。
- 耐寒性、耐熱性に優れています。
- 手作業により能率的にシール作業ができます。
- 耐水性に優れ、吸水性はほとんど認められません。
- 科学的に長期にわたり極めて安定であります。

### ■用途

- 電気配線の間隙シール。
- その他電気関係、建築関係、車輛関係用等シール。

### ■荷姿

- 1kgポリエチレン包装、ダンボールケース、20kg入(1kg×20個)