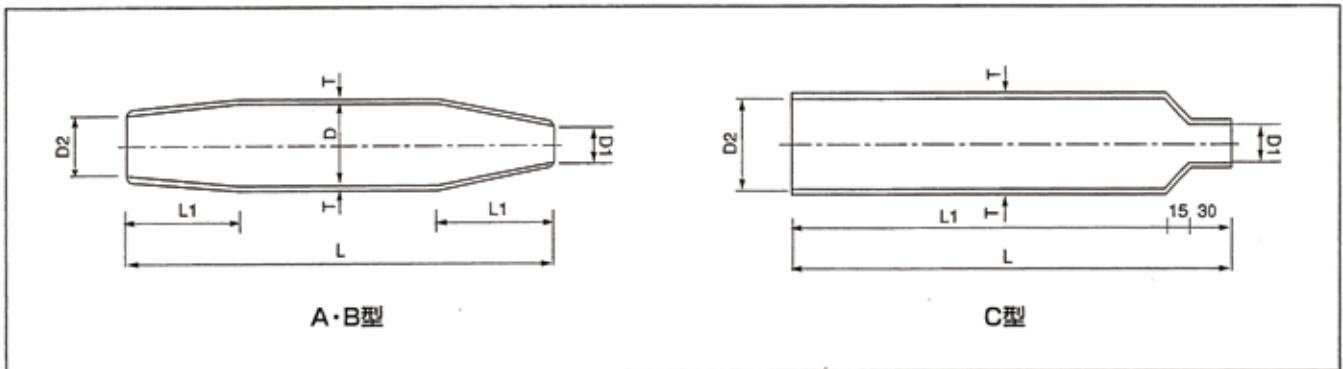


端子・ボルコンカバー

関西電力規格

圧縮銅管端子カバー

(エコケーブル対応)

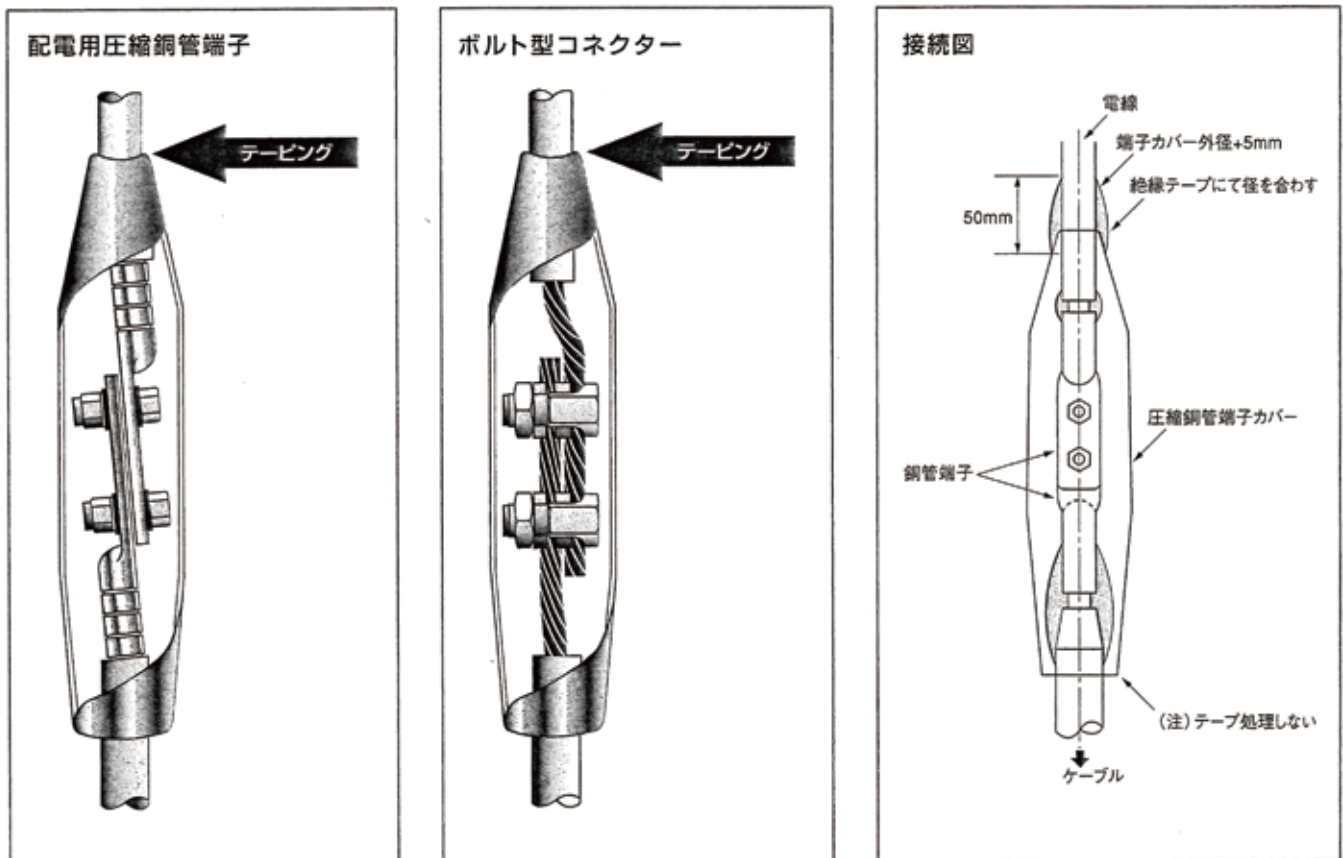


配電用圧縮銅管端子の接続部の絶縁・保護・防水を目的として使用され、その他、ボルト型コネクターや配電用C型コネクターのカバーとして最適です。また、高圧ケーブルの端末処理材の端子部保護にも広くご使用いただけます。

型番	各部の寸法 (mm)					
	L	L ₁	D	D ₁	D ₂	T
A型	300	80	60	25	45	4
B型	200	60	40	20	30	4
C型	310	265	65	25	65	4

項目	特性
体積固有抵抗 (20°C)	10 ⁻¹² Ω·cm以上
交流耐電圧	15KV1分間耐えること
引張り荷重及び伸び (常温)	0.5kg/mm ² 以上 300%以上
引張り荷重及び伸び (加熱後)	加熱前の60%以上
耐オゾン特性	良
耐トラッキング特性	101以上

端子カバー使用例



■接続方法

ケーブルと電線あるいは機器リード線との接続箇所の絶縁処理を圧縮銅管端子カバーで行なう場合は次による。

- ①電線 (高圧絶縁電線) もしくは機器のリード線にあらかじめ圧縮銅管端子カバーを侵入する。
- ②ケーブルヘッド端子と電線の端子を接続後、充電部が完全に覆われるよう端子カバーを移動する。
- ③端子カバーの上端部に、絶縁テープを1/2重ねて幅50mm、厚さを端子カバー外径+5mm程度押しまきます。
- ④保護テープ (製造メーカーにより不要) は絶縁テープの上に1/2重ねて1往復巻き (上端から巻き始め、上端で巻き終える) する。