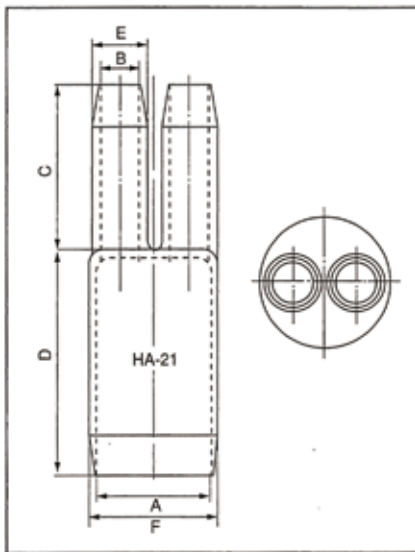


分岐管

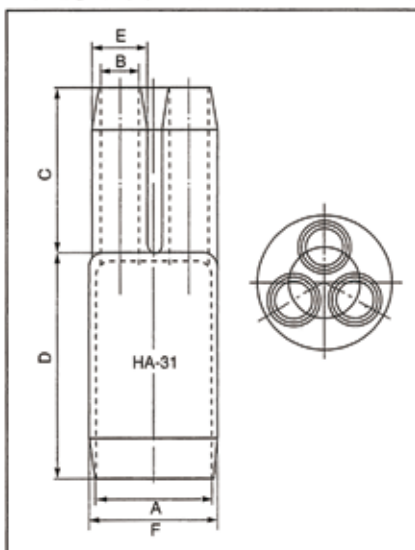
二又分岐管 (エコケーブル対応)



型番	ケーブルの導体断面積 (mm ²)			各部の寸法 (mm)					
	600V CV	3KV CV	6KV CV	A	B	C	D	E	F
HA-20	5.5以下	—	—	20	7	27	31	9	25
HA-21	8~14	8	—	24	8	30	40	12	29
HA-22	22~38	14~22	—	34	13	50	60	17	40
HA-23	60	38	8	43	17	60	75	22	49
HA-24	100~150	60	14~38	54	22	80	95	28	60
HA-25	200~325	—	60	77	32	110	125	40	85

材質/EP耐電ゴム

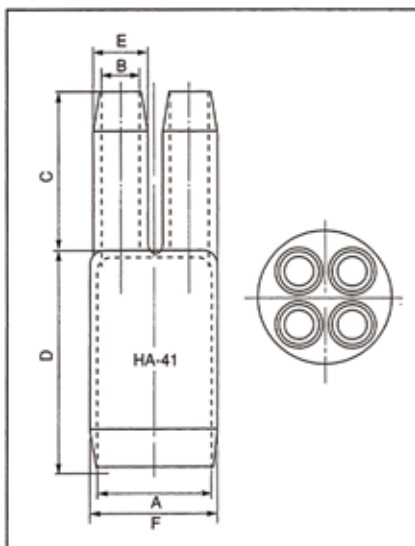
三又分岐管 (エコケーブル対応)



型番	ケーブルの導体断面積 (mm ²)			各部の寸法 (mm)					
	600V CV	3KV CV	6KV CV	A	B	C	D	E	F
HA-30	5.5以下	—	—	20	7	27	31	9	25
HA-31	8~14	5.5	—	24	8	30	40	12	29
HA-32	22~38	8~22	—	36	13	50	60	17	42
HA-32B	60	38	8	41	15	55	70	20	47
HA-33	—	60	14~22	46	17	60	75	22	52
HA-33B	100	—	38	51	19	70	85	25	59
HA-34	150	100	60	59	22	80	95	28	65
HA-35	200	150	100	67	25	90	100	31	73
HA-36	250	200~250	150	75	29	100	115	36	82
HA-37	325	325	200~325	92	36	120	135	44	100
HA-38	—	—	400	110	44	130	140	52	118

材質/EP耐電ゴム

四又分岐管 (エコケーブル対応)



型番	ケーブルの導体断面積 (mm ²)			各部の寸法 (mm)					
	600V CV	3KV CV	6KV CV	A	B	C	D	E	F
HA-40	5.5以下	—	—	24	7	27	34	9	28
HA-41	8~14	5.5	—	30	8	35	45	12	35
HA-42	22~38	8~22	—	43	13	51	65	17	49
HA-43	60	38~60	8~38	53	17	61	80	22	59
HA-44	100~150	100	60~100	65	22	80	100	28	71
HA-45	200~325	150~325	150~250	95	32	110	130	40	105

材質/EP耐電ゴム