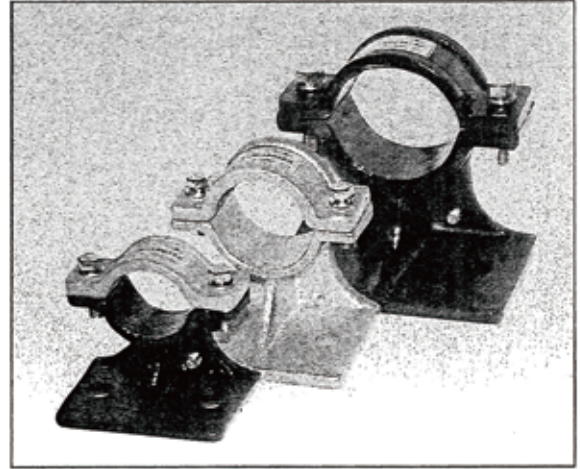
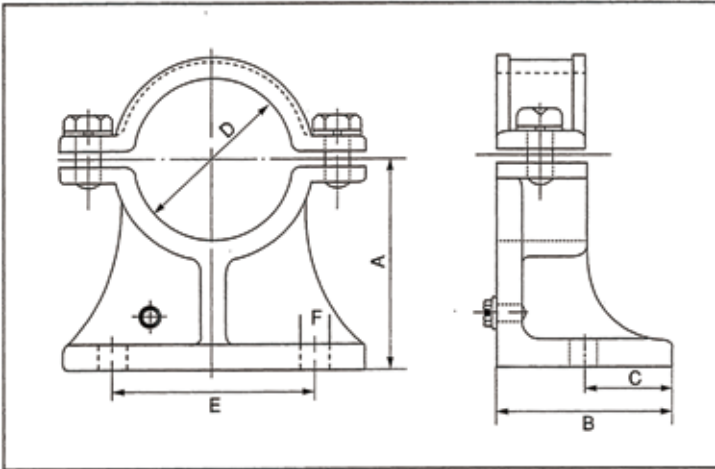


ブラケット

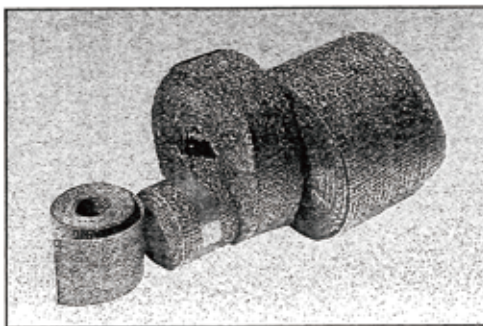
ケーブルブラケット



型番	各部の寸法 (mm)						ケーブルの種類及び導体断面積 (mm ²)							
	A	B	C	D	E	F	600V CV		3300V CV		6600V CV		11KV CV	
							単心	3心	単心	3心	単心	3心	単心	3心
HD-31	40	50	25	25	35	11	14~100	14~22	14~60	—	14~38	—	14~22	—
HD-32	50	50	25	35	50	11	150~250	38	100~200	14~22	60~150	—	38~150	—
HD-33	60	60	30	45	55	11	325~500	60	250~400	38	200~325	14~22	200~325	14
HD-34	80	70	35	60	75	11	600~1000	100~150	500~800	60~100	400~800	38~100	400~800	22~60
HD-35	90	70	35	70	80	14	—	200~250	1000	150~200	1000	150	1000	100~150
HD-36	110	80	40	90	110	14	—	325	—	250~325	—	200~325	—	200~325
HD-37	120	90	45	100	120	14	—	—	—	—	—	—	—	—
HD-38	140	100	50	120	150	18	—	—	—	—	—	—	—	—
HD-39	150	100	50	140	170	18	—	—	—	—	—	—	—	—

- 単心用の場合は型番の最後に「S」を記入し、押さえ金具を銅合金製とする。(例.HD-33S)
 多心ケーブル用は鋳鉄(黒色防錆塗装)とする。
 アルミ製・亜鉛ドブメッキ付もあります。
 CV-Tケーブル用の選定はP9のゴムスペーサーのページを御参照下さい。

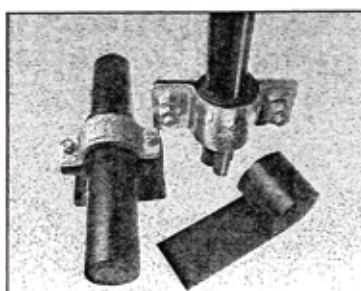
含浸黄麻布



ジュートテープ・タードクロスとも呼ばれ、ケーブルをブラケット及びサドル等に取り付ける際の保護・径合わせ又、電線管・直埋パイプの結露対策、各種防水工事の補助材として広く使用されます。

型番	巾(mm)	長さ(M)	厚さ(mm)
301	30	1	1
501	50	1	
502	50	2	
503	50	3	
533	50	33	
1033	100	33	

ゴム板スペーサー



ケーブルをブラケット・サドル及びCS金具に取り付ける際の保護・径合わせに使用します。

材質:EPゴム(エコ対応)

型番	巾(mm)	長さ(M)	厚さ(mm)
GS502	50	1	2